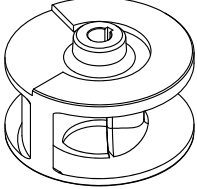


<b>HYDROPOMPE</b>	<b>GIRANTE MONOCANALE</b>	<b>DN 80</b>
<b>SERIE FM</b>		<b>50 Hz</b>
<b>824/22 - 834/31 854/55</b>		<b>4 POLI</b>

#### IMPIEGHI

Particolarmente indicata per il pompaggio di liquami industriali, acque di scarico grigliate e fanghi negli impianti di depurazione. Trovano impiego anche nel sollevamento di acque pulite, sporche e acque piovane.

#### MATERIALI

##### Alloggio statore

Ghisa EN GJL 250 (UNI EN 1561)

##### Corpo pompa

Ghisa EN GJL 250 (UNI EN 1561)

##### Supporto

Ghisa EN GJL 250 (UNI EN 1561)

##### Girante

Ghisa EN GJS 400 (UNI EN 1563)

##### Tenuta meccanica lato motore

Grafite/Ceramica

##### Tenuta meccanica lato pompa

Carburo di Silicio/Carburo di Silicio (SiC/SiC)

##### Telaio di appoggio

Acciaio INOX aisi 304

##### Albero motore

Acciaio INOX AISI 420

##### Bulloneria

Acciaio INOX Classe A2

##### Cavo di alimentazione

10 metri tipo S1RN8-F

824/22; 834/31 con cavo 4G1,5+3x1mm<sup>2</sup>

854/55 con cavo 4G2,5+3x1mm<sup>2</sup>

#### LIMITI D'IMPIEGO

##### Temperatura massima del liquido pompato

+40°C

##### pH del liquido pompato

6÷10

##### Profondità d'immersione massima

20 m

##### Densità del liquido pompato

1,0 kg/dm<sup>3</sup>

##### Immersione minima per servizio continuo

517 mm

##### Passaggio libero

80 mm

##### Numero massimo di avviamenti ora

20

##### Livello di pressione acustica generato

<70dB(A)

#### MOTORE

Motore elettrico asincrono a gabbia di scoiattolo in camera secca

Classe d'isolamento F

Grado di protezione IP68

4poli; 50Hz

Tensione di alimentazione e relativa variazione ammessa rispetto alla nominale:

##### TRIFASE

400V ±10%

Altre tensioni a richiesta.

#### ESECUZIONI A RICHIESTA

Frequenza 60Hz (*vedere catalogo specifico*)

Altre tensioni


#### SICUREZZA

Sonde termiche nell'avvolgimento statorico

Sonda d'infiltrazione nella camera olio

#### CARATTERISTICHE TECNICHE

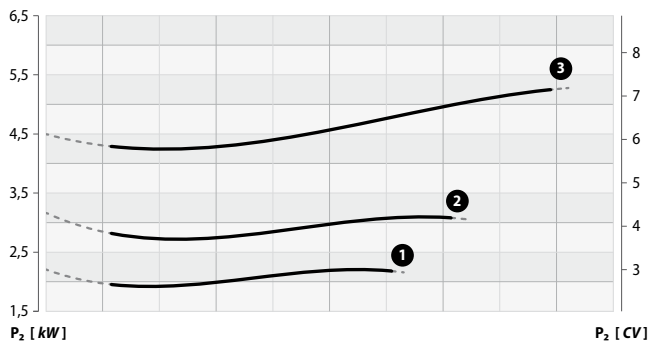
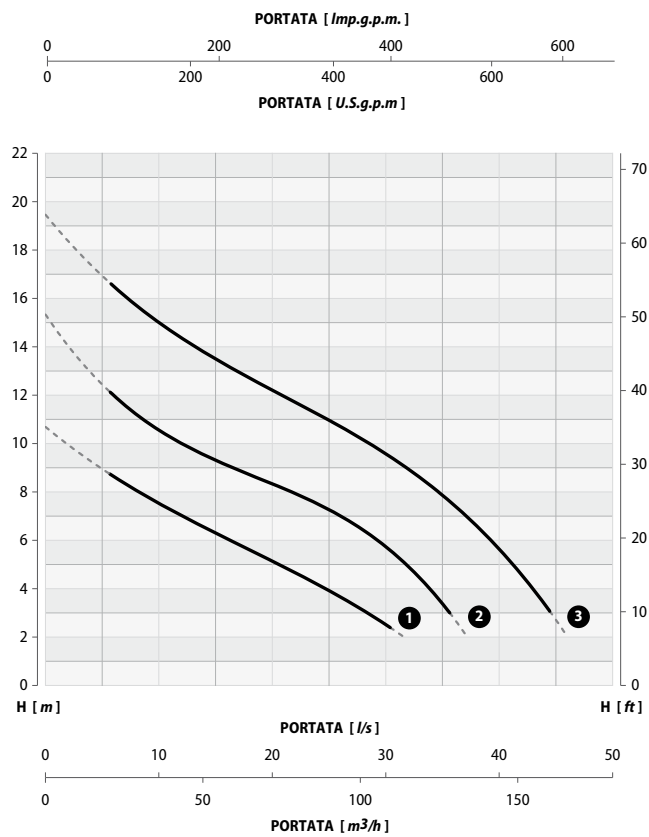
MODELLO	P1 kW	P2		TENSIONE V	CORRENTE A	CAVO m	PESO kg
		kW	CV				
<b>824/22</b>	2,8	2,2	3,0	400 (3~)	5,8	10	96
<b>834/31</b>	3,9	3,1	4,2	400 (3~)	7,5	10	99
<b>854/55</b>	6,6	5,5	7,5	400 (3~)	11,7	10	111

<b>SERIE FM</b>	<b>824/22 - 834/31 854/55</b>		<b>GIRANTE MONOCANALE</b>	<b>DN 80</b>
				<b>50 Hz</b>
				<b>4 POLI</b>

**CAMPO DI PRESTAZIONI**

		PORTATA											
<i>l/s</i>	0	10	15	20	25	30	35	40	45	50	55	60	
<i>m³/h</i>	0	36	54	72	90	108	126	144	162	180	198	216	
<i>l/min</i>	0	600	900	1200	1500	1800	2100	2400	2700	3000	3300	3600	

MODELLO	CURVA N°	PREVALENZA <i>m</i>											
		<b>824/22</b>	1	10,8	7,6	6,4	5,3	3,7	2,4	-	-	-	-
<b>834/31</b>	2	15,6	10,8	9,6	8,4	7,1	5,5	3,7	-	-	-	-	-
<b>854/55</b>	3	19,8	15,1	13,6	12,4	11,0	9,6	7,9	5,2	3,0	-	-	-



Tolleranza sulle prestazioni secondo norme UNI EN ISO 9906 - Livello 3B

**SERIE FM**

**824/22 - 834/31  
854/55**



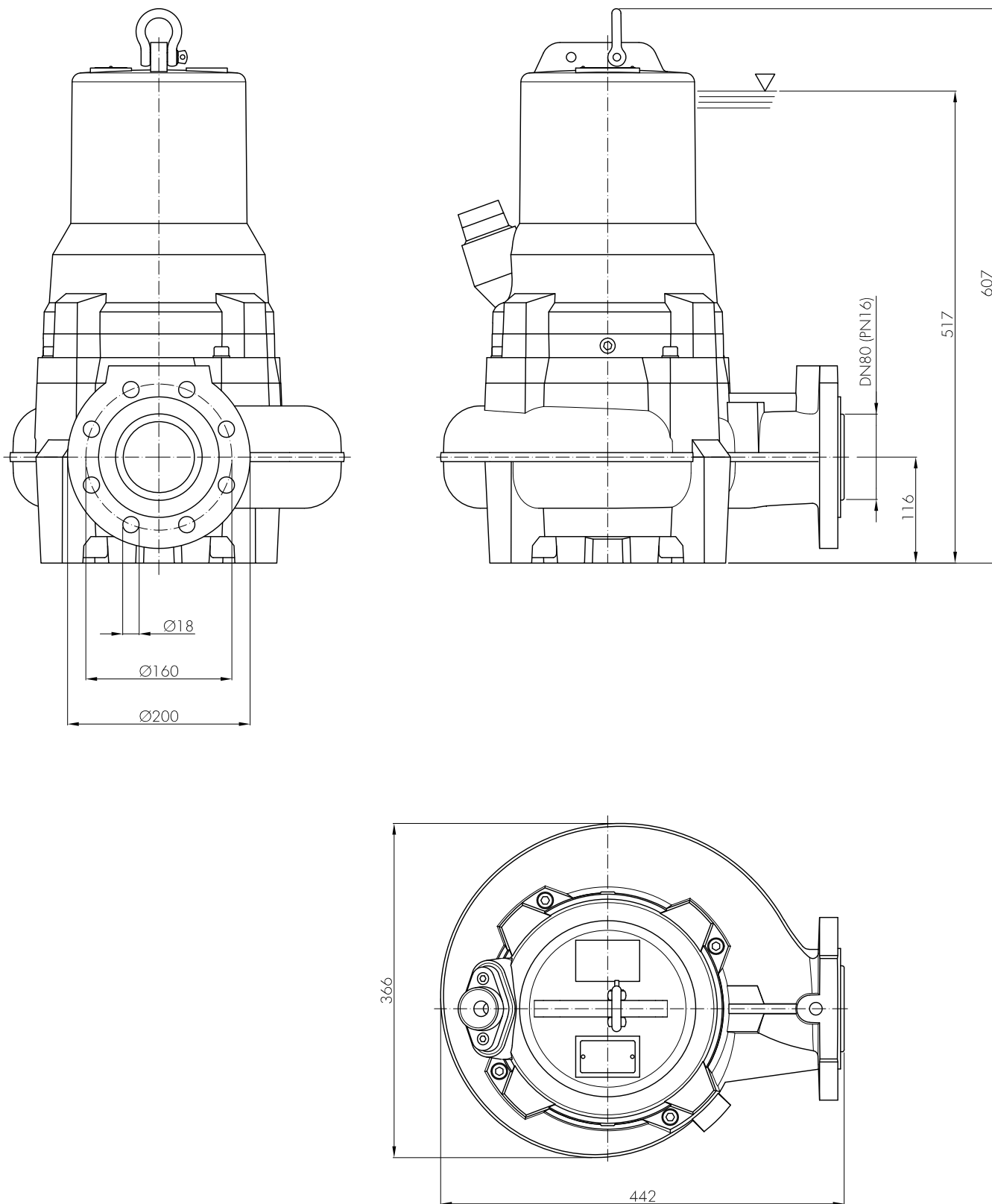
**GIRANTE MONOCANALE**

**DN 80**

**50 Hz**

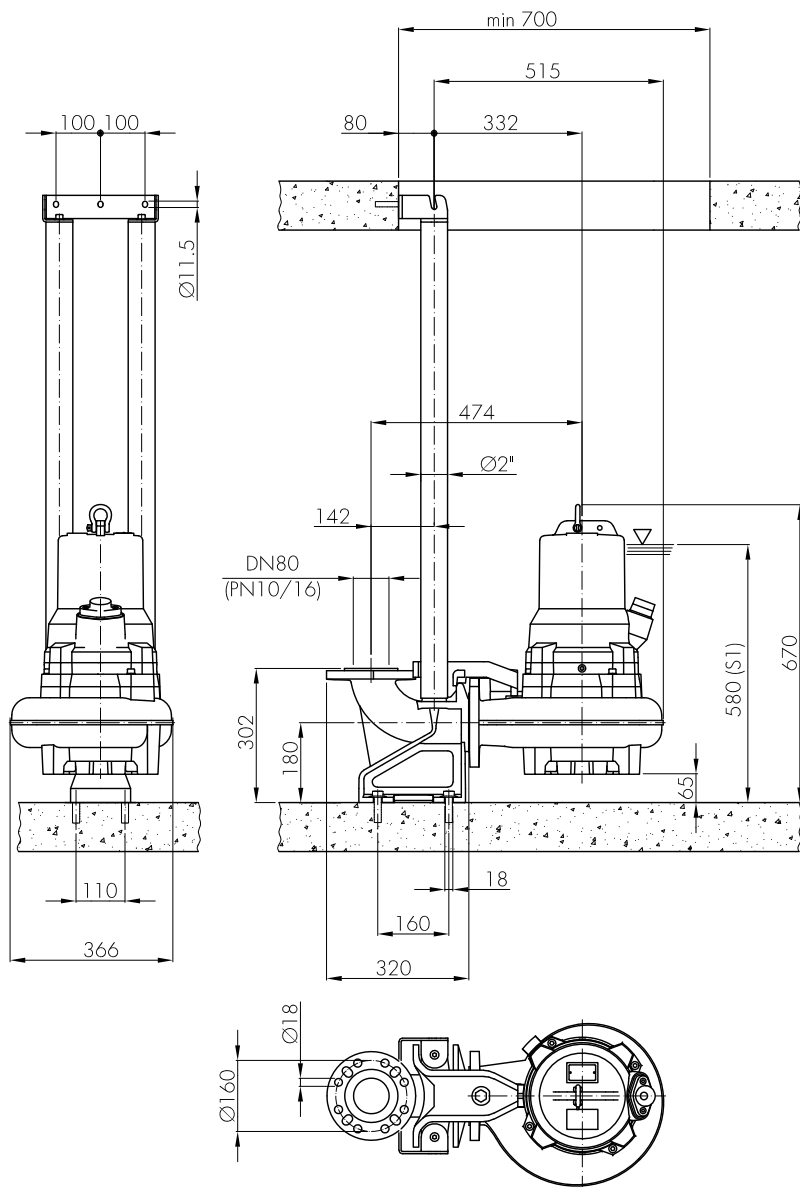
**4 POLI**

**DIMENSIONI DI INSTALLAZIONE**

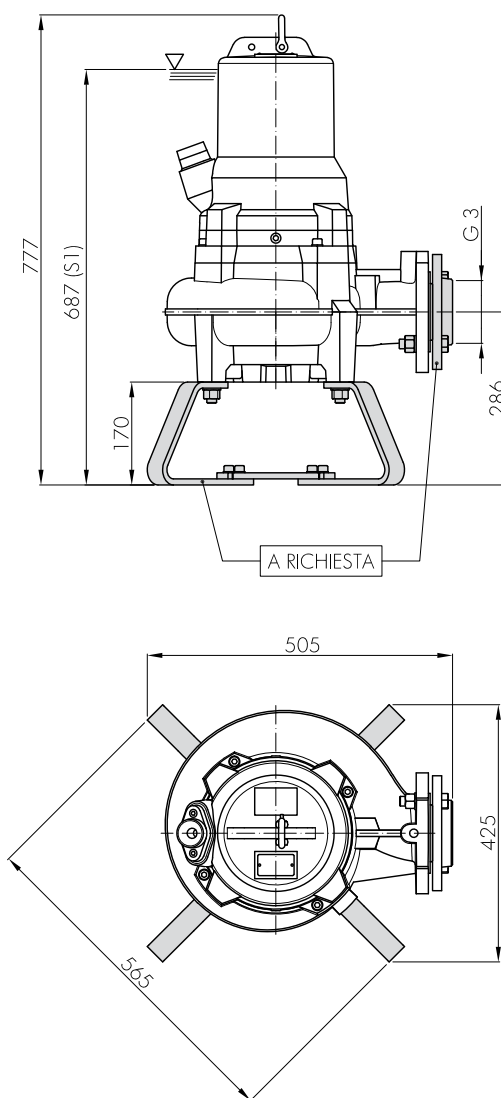


**SERIE FM****824/22 - 834/31  
854/55****GIRANTE MONOCANALE****DN 80****50 Hz****4 POLI****INSTALLAZIONE FISSA CON PIEDE DI ACCOPPIAMENTO**

È l'installazione indicata per le stazioni di sollevamento fisse. L'elettropompa è guidata da 2 tubi e si collega automaticamente al piede di accoppiamento. L'accoppiamento rapido consente facilità di estrazione e di ricollocazione.

**INSTALLAZIONE TRASPORTABILE**

Per impieghi di emergenza con attacco per tubo flessibile e per installazione libera nel pozzo di raccolta.

**NOTE**

**i** Con riserva di modifiche

01/2022